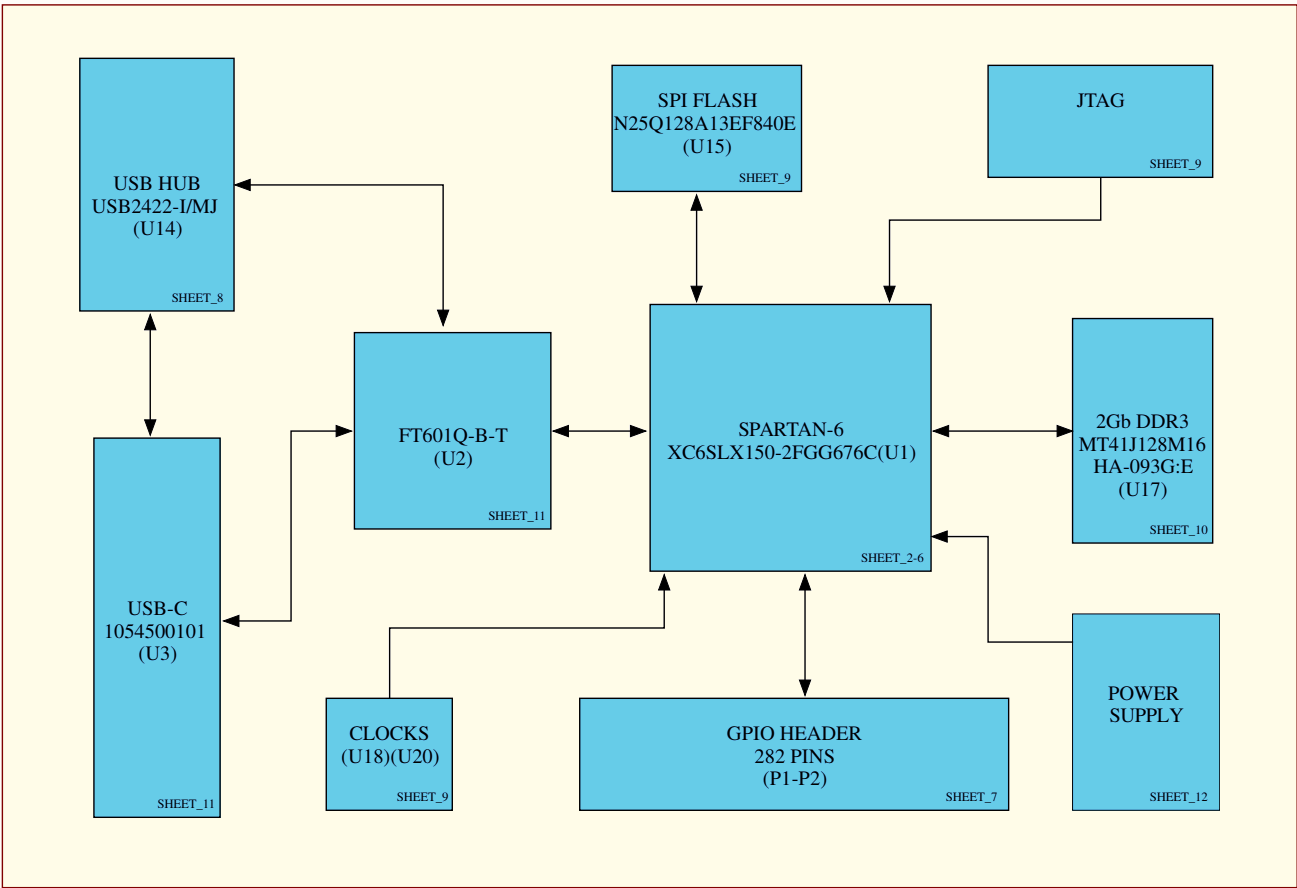


CALLISTO - S6



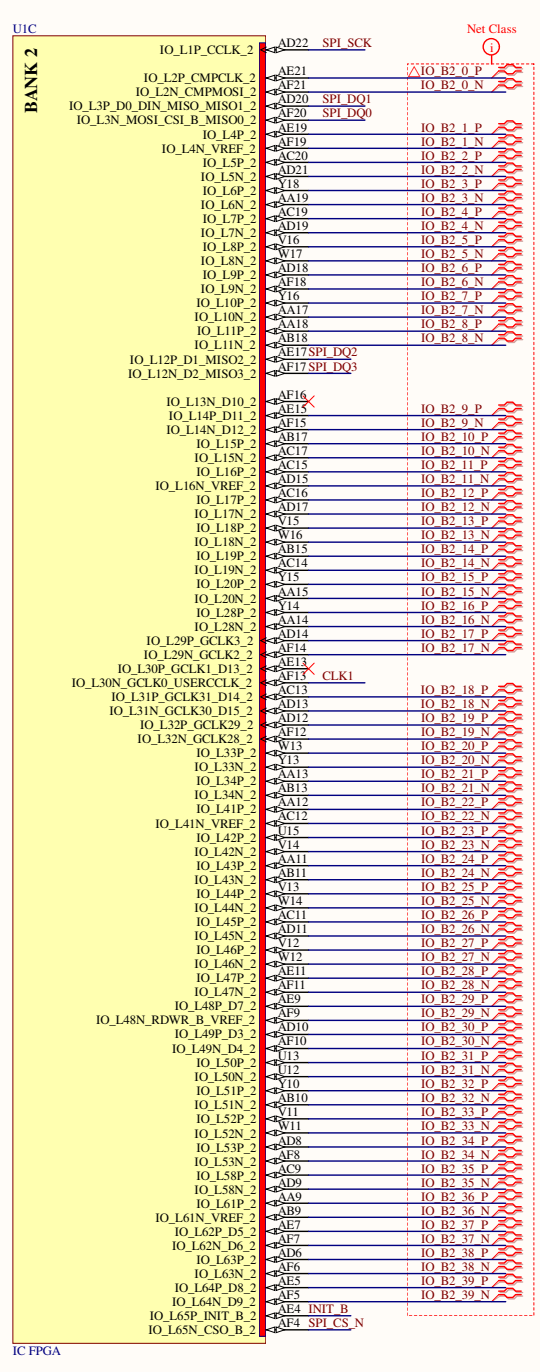
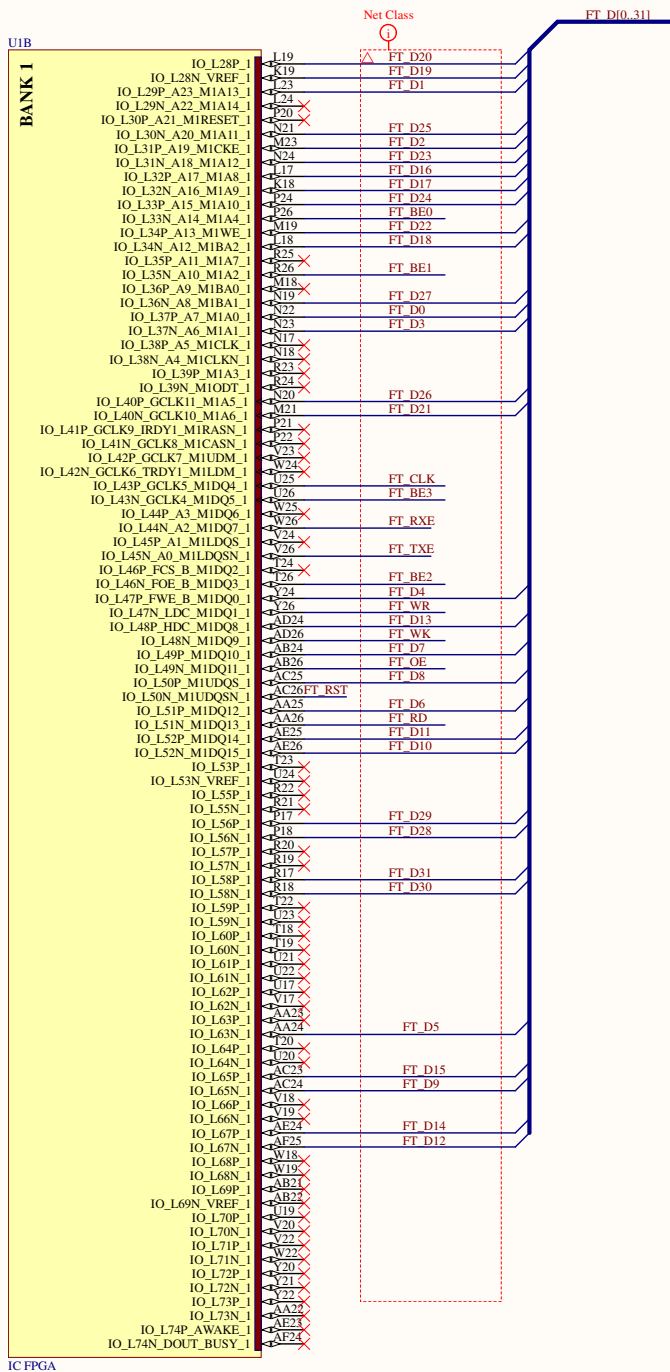


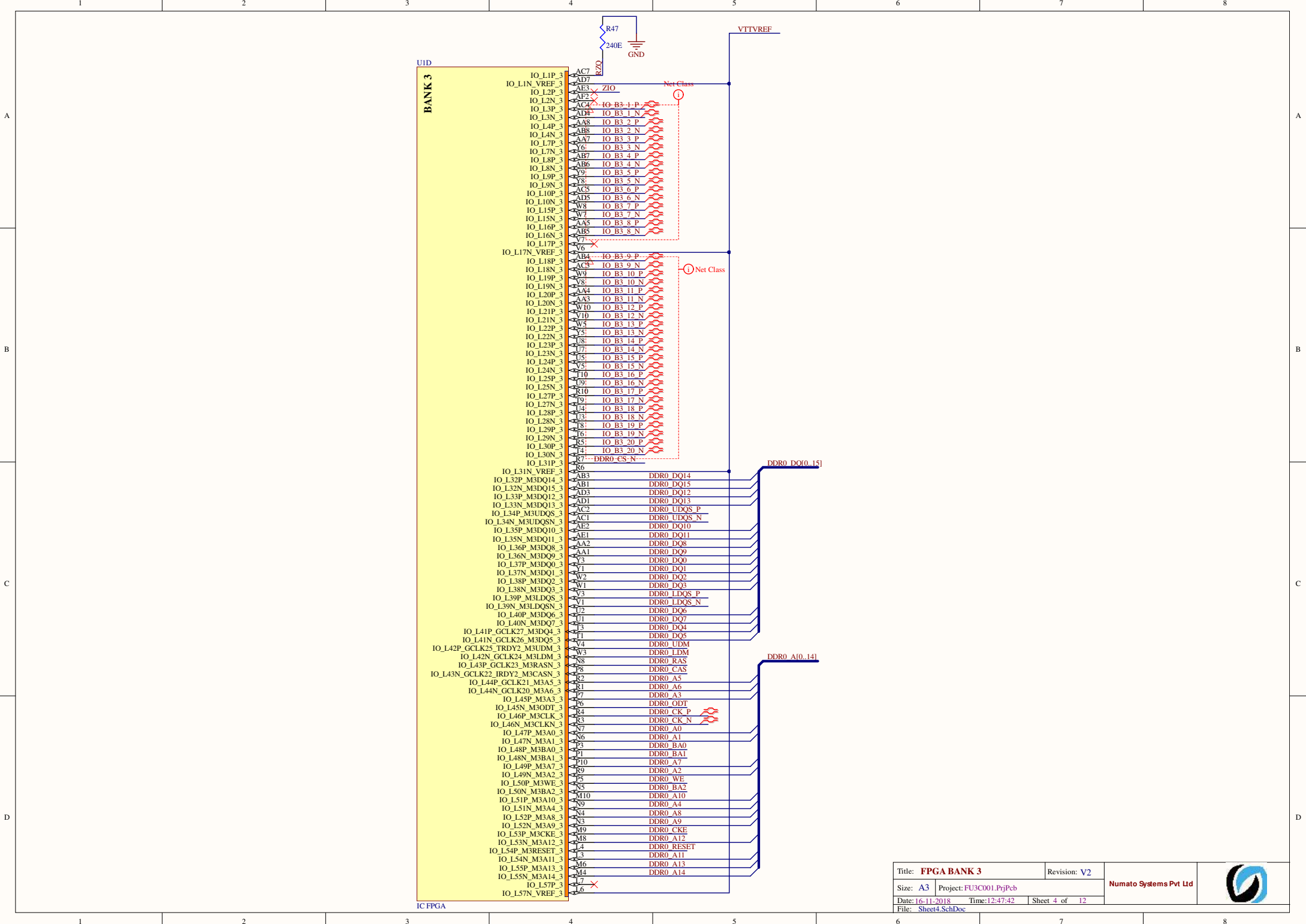
Net Class

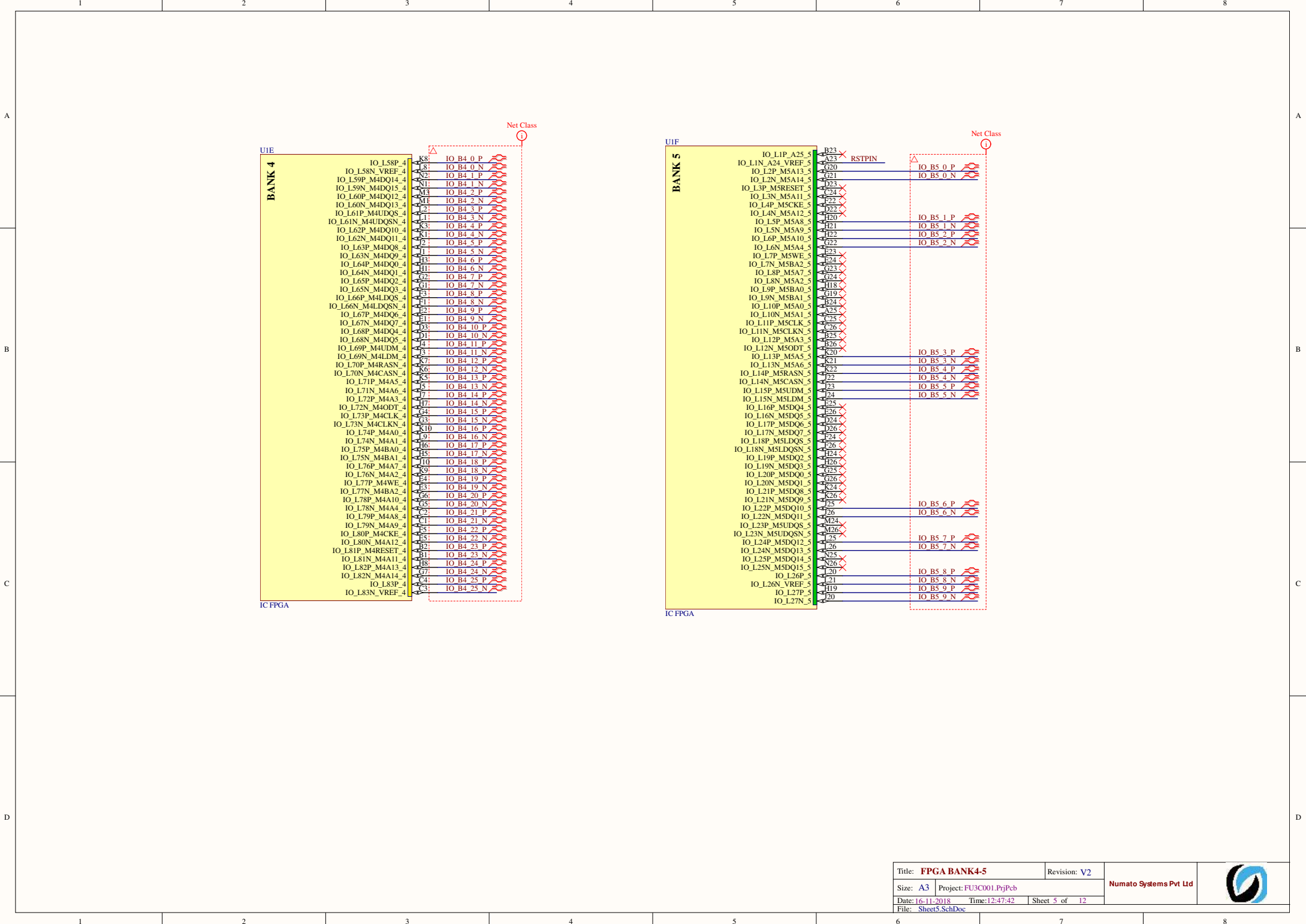
Net Class

IO_L11P_HSWAREN_0	A3	X	IO_B0_0_P
IO_L12N_VREF_0	A4	X	IO_B0_1_P
IO_L12N_0	A5	X	IO_B0_1_N
IO_L13P_0	A5	X	IO_B0_1_N
IO_L13N_0	A5	X	IO_B0_2_P
IO_L14P_0	A5	X	IO_B0_2_P
IO_L14N_0	A5	X	IO_B0_2_N
IO_L15P_0	A7	X	IO_B0_3_P
IO_L15N_0	A7	X	IO_B0_3_N
IO_L16P_0	A6	X	IO_B0_4_P
IO_L16N_0	A6	X	IO_B0_4_N
IO_L17P_0	A8	X	IO_B0_5_P
IO_L17N_0	A8	X	IO_B0_5_N
IO_L18P_0	A6	X	IO_B0_6_P
IO_L18N_0	A6	X	IO_B0_6_N
IO_L19P_0	C12	X	IO_B0_7_P
IO_L19N_0	C12	X	IO_B0_7_N
IO_L110P_0	H0	X	IO_B0_8_P
IO_L110N_0	H0	X	IO_B0_8_N
IO_L111P_0	A9	X	IO_B0_9_P
IO_L111N_0	A9	X	IO_B0_9_N
IO_L112P_0	A7	X	IO_B0_9_N
IO_L112N_0	A7	X	IO_B0_9_N
IO_L113P_0	A8	X	IO_B0_10_P
IO_L113N_0	A8	X	IO_B0_10_N
IO_L114P_0	A7	X	IO_B0_11_P
IO_L114N_0	A7	X	IO_B0_11_N
IO_L115P_0	A9	X	IO_B0_12_P
IO_L115N_0	A9	X	IO_B0_12_N
IO_L116P_0	A8	X	IO_B0_13_P
IO_L116N_0	A8	X	IO_B0_13_N
IO_L117P_0	A9	X	IO_B0_14_P
IO_L117N_0	A9	X	IO_B0_14_N
IO_L118P_0	A10	X	IO_B0_15_P
IO_L118N_0	A10	X	IO_B0_15_N
IO_L119P_0	D10	X	IO_B0_16_P
IO_L119N_0	D10	X	IO_B0_16_N
IO_L120P_0	C11	X	IO_B0_20_P
IO_L120N_0	C11	X	IO_B0_20_N
IO_L121P_0	A11	X	IO_B0_21_P
IO_L121N_0	A11	X	IO_B0_21_N
IO_L122P_0	A13	X	IO_B0_21_N
IO_L122N_0	A13	X	IO_B0_22_P
IO_L123P_0	A12	X	IO_B0_22_P
IO_L123N_0	A12	X	IO_B0_22_N
IO_L124P_0	A12	X	IO_B0_23_P
IO_L124N_0	A12	X	IO_B0_23_N
IO_L125P_0	C12	X	IO_B0_24_P
IO_L125N_0	C12	X	IO_B0_24_N
IO_L126P_0	A14	X	IO_B0_25_N
IO_L126N_0	A14	X	IO_B0_26_P
IO_L127P_0	A13	X	IO_B0_26_P
IO_L127N_0	A13	X	IO_B0_26_N
IO_L128P_0	C13	X	IO_B0_27_P
IO_L128N_0	C13	X	IO_B0_27_N
IO_L129P_GCLK18_0	A13	X	IO_B0_27_N
IO_L130P_GCLK18_0	A13	X	IO_B0_27_N
IO_L131P_GCLK17_0	A14	X	IO_B0_28_P
IO_L132P_GCLK16_0	A14	X	IO_B0_28_N
IO_L133P_GCLK15_0	A14	X	IO_B0_29_N
IO_L134P_GCLK15_0	A14	X	IO_B0_29_N
IO_L135P_GCLK14_0	C15	X	IO_B0_30_P
IO_L136P_GCLK13_0	A15	X	CLK2
IO_L137P_GCLK12_0	A15	X	CLK2
IO_L138N_VREF_0	A16	X	IO_B0_30_P
IO_L139P_VREF_0	A16	X	IO_B0_30_N
IO_L140P_VREF_0	A14	X	IO_B0_31_P
IO_L141P_VREF_0	A14	X	IO_B0_31_N
IO_L142P_VREF_0	A15	X	IO_B0_32_N
IO_L143P_VREF_0	A15	X	IO_B0_33_P
IO_L144P_VREF_0	A13	X	IO_B0_33_P
IO_L145P_VREF_0	C14	X	IO_B0_33_N
IO_L146P_VREF_0	D16	X	IO_B0_34_P
IO_L147P_VREF_0	C16	X	IO_B0_34_N
IO_L148P_VREF_0	A15	X	IO_B0_35_P
IO_L149P_VREF_0	A15	X	IO_B0_35_N
IO_L150P_VREF_0	A16	X	IO_B0_36_P
IO_L151P_VREF_0	A16	X	IO_B0_36_N
IO_L152P_VREF_0	C17	X	IO_B0_37_P
IO_L153P_VREF_0	A17	X	IO_B0_37_N
IO_L154P_VREF_0	A15	X	IO_B0_38_P
IO_L155P_VREF_0	A15	X	IO_B0_38_N
IO_L156P_VREF_0	A18	X	IO_B0_39_P
IO_L157P_VREF_0	A18	X	IO_B0_39_N
IO_L158P_VREF_0	A16	X	IO_B0_39_N
IO_L159P_VREF_0	A19	X	IO_B0_40_P
IO_L160P_VREF_0	A19	X	IO_B0_40_N
IO_L161P_VREF_0	A17	X	IO_B0_41_P
IO_L162P_VREF_0	A18	X	IO_B0_41_P
IO_L163P_VREF_0	A19	X	IO_B0_42_P
IO_L164P_VREF_0	A19	X	IO_B0_42_N
IO_L165P_VREF_0	A20	X	IO_B0_43_P
IO_L166P_VREF_0	A20	X	IO_B0_43_N
IO_L167P_VREF_0	C21	X	IO_B0_44_P
IO_L168P_VREF_0	A21	X	IO_B0_44_N
IO_L169P_VREF_0	A22	X	IO_B0_45_P
IO_L170P_VREF_0	A22	X	IO_B0_45_N

BANK 0
UTA
IC FPGA







UIE

BANK 4

IO_L58P_VREF_4	K8	IO_B4_0_P
IO_L58N_VREF_4	K8	IO_B4_0_N
IO_L59P_M4DQ14_4	K2	IO_B4_1_P
IO_L59N_M4DQ15_4	K1	IO_B4_1_N
IO_L60P_M4DQ12_4	K3	IO_B4_2_P
IO_L60N_M4DQ13_4	M1	IO_B4_2_N
IO_L61P_M4UDQS_4	2	IO_B4_3_P
IO_L61N_M4UDQS_4	1	IO_B4_3_N
IO_L62P_M4DQ10_4	K3	IO_B4_4_P
IO_L62N_M4DQ11_4	K1	IO_B4_4_N
IO_L63P_M4DQ8_4	2	IO_B4_5_P
IO_L63N_M4DQ9_4	1	IO_B4_5_N
IO_L64N_M4DQ1_4	K3	IO_B4_6_N
IO_L65P_M4DQ2_4	G2	IO_B4_7_P
IO_L65N_M4DQ3_4	G1	IO_B4_7_N
IO_L66P_M4DQ5_4	K3	IO_B4_8_P
IO_L66N_M4DQSN_4	G1	IO_B4_8_N
IO_L67P_M4DQ6_4	E1	IO_B4_9_P
IO_L67N_M4DQ7_4	G3	IO_B4_10_P
IO_L68P_M4DQ4_4	G1	IO_B4_10_N
IO_L69P_M4UDM_4	4	IO_B4_11_P
IO_L69N_M4LDM_4	3	IO_B4_11_N
IO_L70P_M4RASN_4	K7	IO_B4_12_P
IO_L70N_M4CASN_4	K6	IO_B4_12_N
IO_L71P_M4A5_4	K5	IO_B4_13_P
IO_L71N_M4A6_4	7	IO_B4_13_N
IO_L72P_M4A3_4	K7	IO_B4_14_N
IO_L72N_M4ODT_4	K4	IO_B4_15_P
IO_L73P_M4CLK_4	G3	IO_B4_15_N
IO_L73N_M4CLKN_4	K10	IO_B4_16_P
IO_L74P_M4A0_4	9	IO_B4_16_N
IO_L74N_M4A1_4	K6	IO_B4_17_P
IO_L75P_M4BA0_4	K5	IO_B4_17_N
IO_L75N_M4BA1_4	K10	IO_B4_18_P
IO_L76P_M4A7_4	K9	IO_B4_18_N
IO_L76N_M4A2_4	K4	IO_B4_19_P
IO_L77P_M4WE_4	K3	IO_B4_19_N
IO_L77N_M4BA2_4	G6	IO_B4_20_P
IO_L78P_M4A10_4	G5	IO_B4_20_N
IO_L78N_M4A4_4	G2	IO_B4_21_P
IO_L79P_M4A8_4	C1	IO_B4_21_N
IO_L79N_M4A9_4	K5	IO_B4_22_P
IO_L80P_M4CKE_4	K5	IO_B4_22_N
IO_L80N_M4A12_4	K2	IO_B4_23_P
IO_L81P_M4RESET_4	K1	IO_B4_23_N
IO_L81N_M4A11_4	K8	IO_B4_24_P
IO_L82P_M4A13_4	G7	IO_B4_24_N
IO_L82N_M4A14_4	K4	IO_B4_25_P
IO_L83P_4	K3	IO_B4_25_N
IO_L83N_VREF_4		

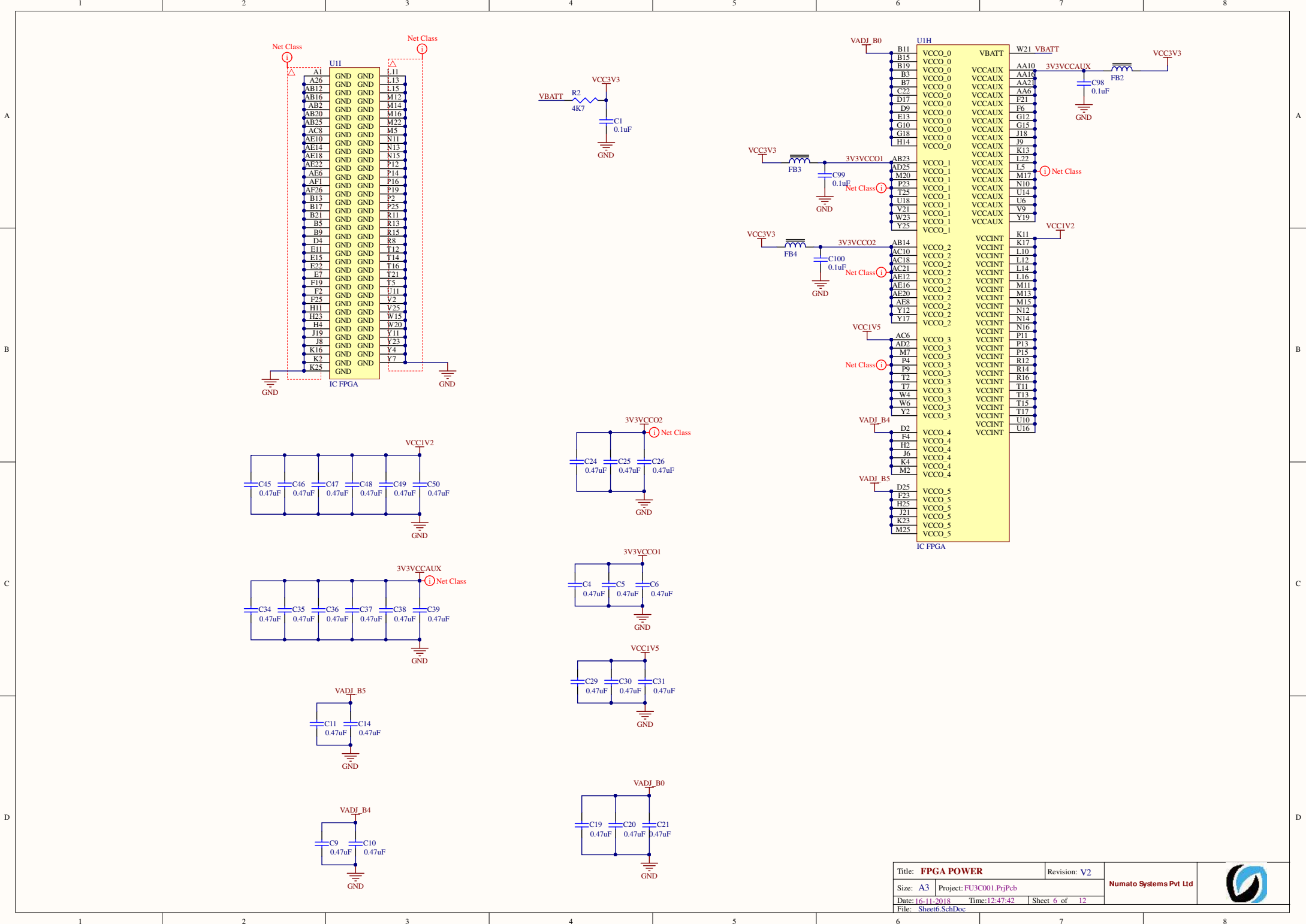
IC FPGA


UIF

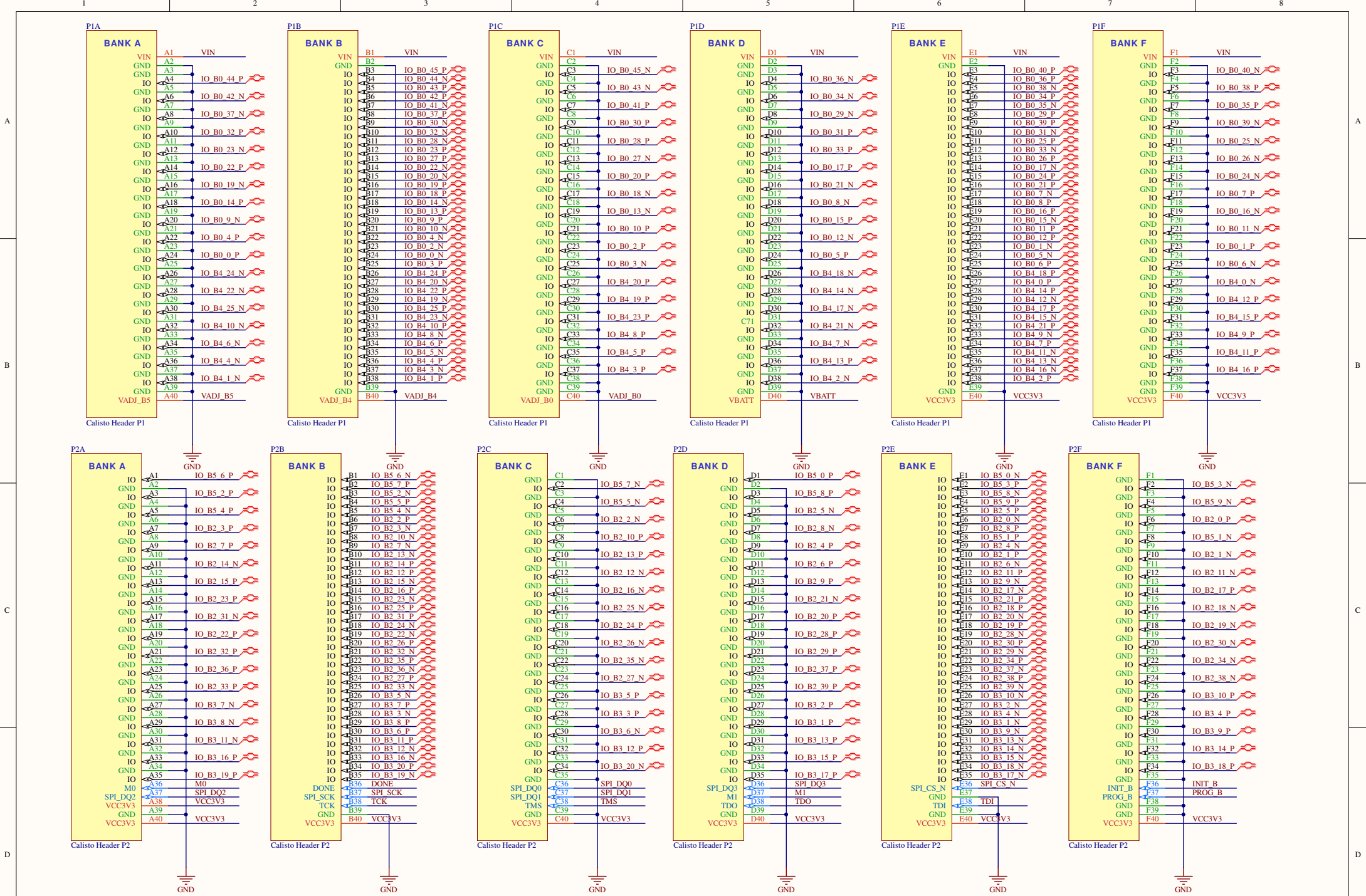
BANK 5

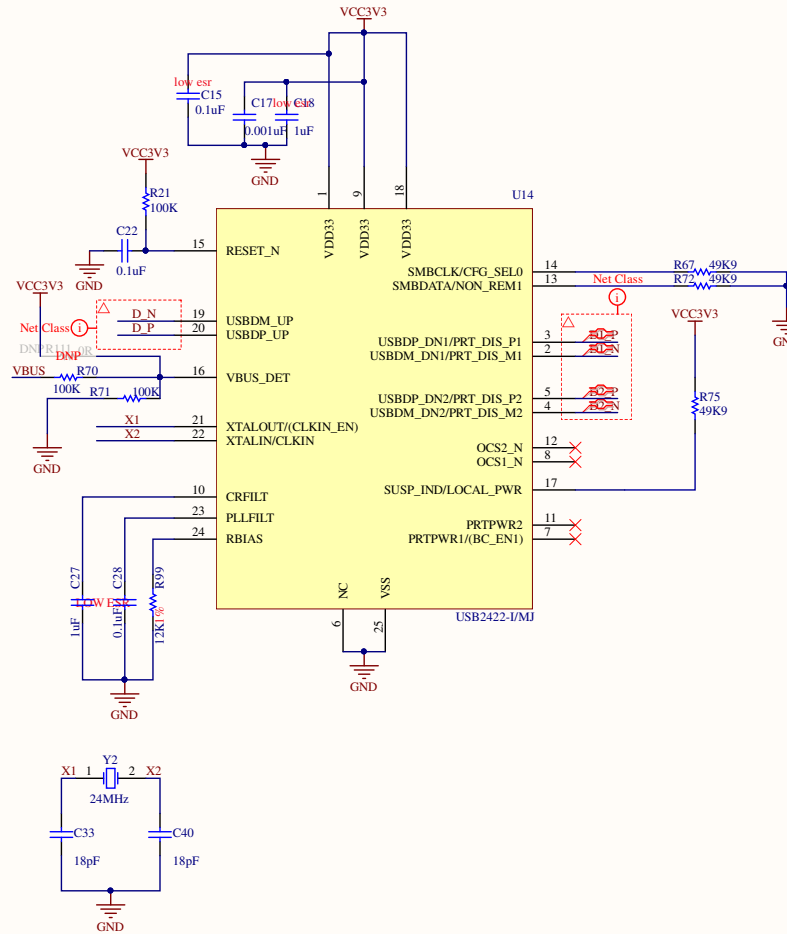
IO_L1P_A25_5	K23	RSTPIN
IO_L1N_A24_VREF_5	K20	IO_B5_0_P
IO_L2P_M5A13_5	K21	IO_B5_0_N
IO_L2N_M5A14_5	K23	
IO_L3P_M5RESET_5	K24	
IO_L3N_M5A11_5	K22	
IO_L4P_M5CKE_5	K22	
IO_L4N_M5A12_5	K20	IO_B5_1_P
IO_L5P_M5A8_5	K21	IO_B5_1_N
IO_L5N_M5A9_5	K22	IO_B5_2_P
IO_L6P_M5A10_5	K22	IO_B5_2_N
IO_L6N_M5A4_5	K23	
IO_L7P_M5WE_5	K24	
IO_L7N_M5BA2_5	K23	
IO_L8P_M5A7_5	K24	
IO_L8N_M5A2_5	K18	
IO_L9P_M5BA0_5	K19	
IO_L9N_M5BA1_5	K24	
IO_L10P_M5A0_5	K25	
IO_L10N_M5A1_5	K25	
IO_L11P_M5CLK_5	K26	
IO_L11N_M5CLKN_5	K25	
IO_L12P_M5A3_5	K26	
IO_L12N_M5ODT_5	K20	IO_B5_3_P
IO_L13P_M5A5_5	K21	IO_B5_3_N
IO_L13N_M5A6_5	K22	IO_B5_4_P
IO_L14P_M5RASN_5	K23	IO_B5_4_N
IO_L14N_M5CASN_5	K24	IO_B5_5_P
IO_L15P_M5UDM_5	K25	IO_B5_5_N
IO_L15N_M5LDM_5	K26	
IO_L16P_M5DQ4_5	K24	
IO_L16N_M5DQ5_5	K26	
IO_L17P_M5DQ6_5	K24	
IO_L17N_M5DQ7_5	K24	
IO_L18P_M5LDQS_5	K26	
IO_L18N_M5LDQSN_5	K24	
IO_L19P_M5DQ2_5	K26	
IO_L19N_M5DQ3_5	K25	
IO_L20P_M5DQ0_5	K26	
IO_L20N_M5DQ1_5	K24	
IO_L21P_M5DQ8_5	K26	IO_B5_6_P
IO_L21N_M5DQ9_5	K26	IO_B5_6_N
IO_L22P_M5DQ10_5	K24	
IO_L22N_M5DQ11_5	K24	
IO_L23P_M5UDQS_5	K25	
IO_L23N_M5UDQSN_5	K25	IO_B5_7_P
IO_L24P_M5DQ12_5	K26	IO_B5_7_N
IO_L24N_M5DQ13_5	K25	
IO_L25P_M5DQ14_5	K26	
IO_L25N_M5DQ15_5	K20	IO_B5_8_P
IO_L26P_5	K21	IO_B5_8_N
IO_L26N_VREF_5	K19	IO_B5_9_P
IO_L27P_5	K20	IO_B5_9_N
IO_L27N_5		

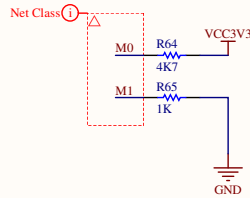
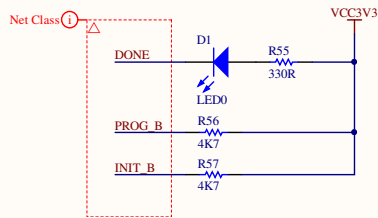
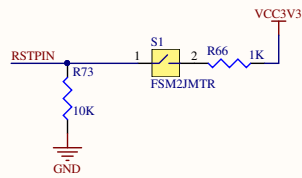
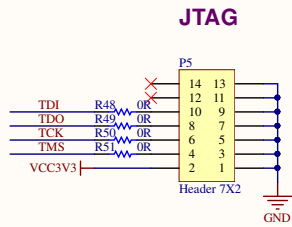
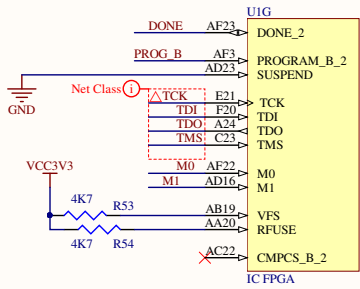
IC FPGA



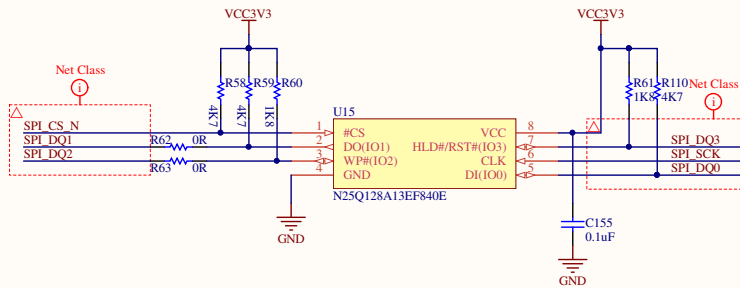
Title: FPGA POWER	Revision: V2	 Numato Systems Pvt Ltd
Size: A3 Project: FU3C001.PjgPcb	Date: 16.11.2018 Time: 12:47:42 Sheet 6 of 12	
File: Sheet6.SchDoc		



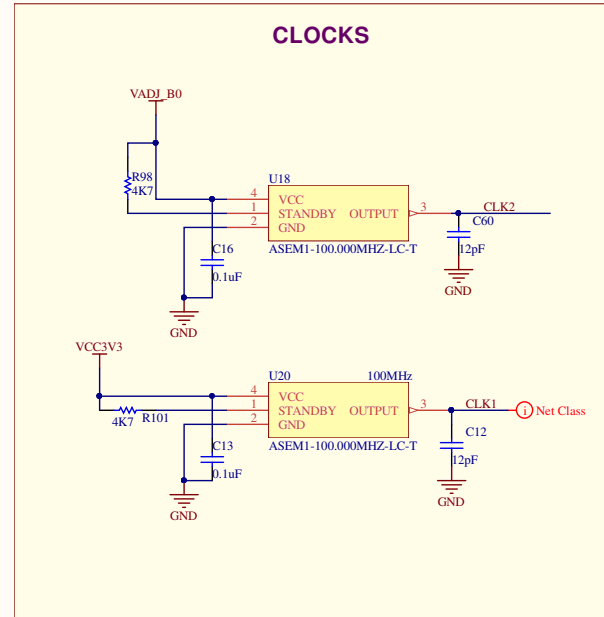


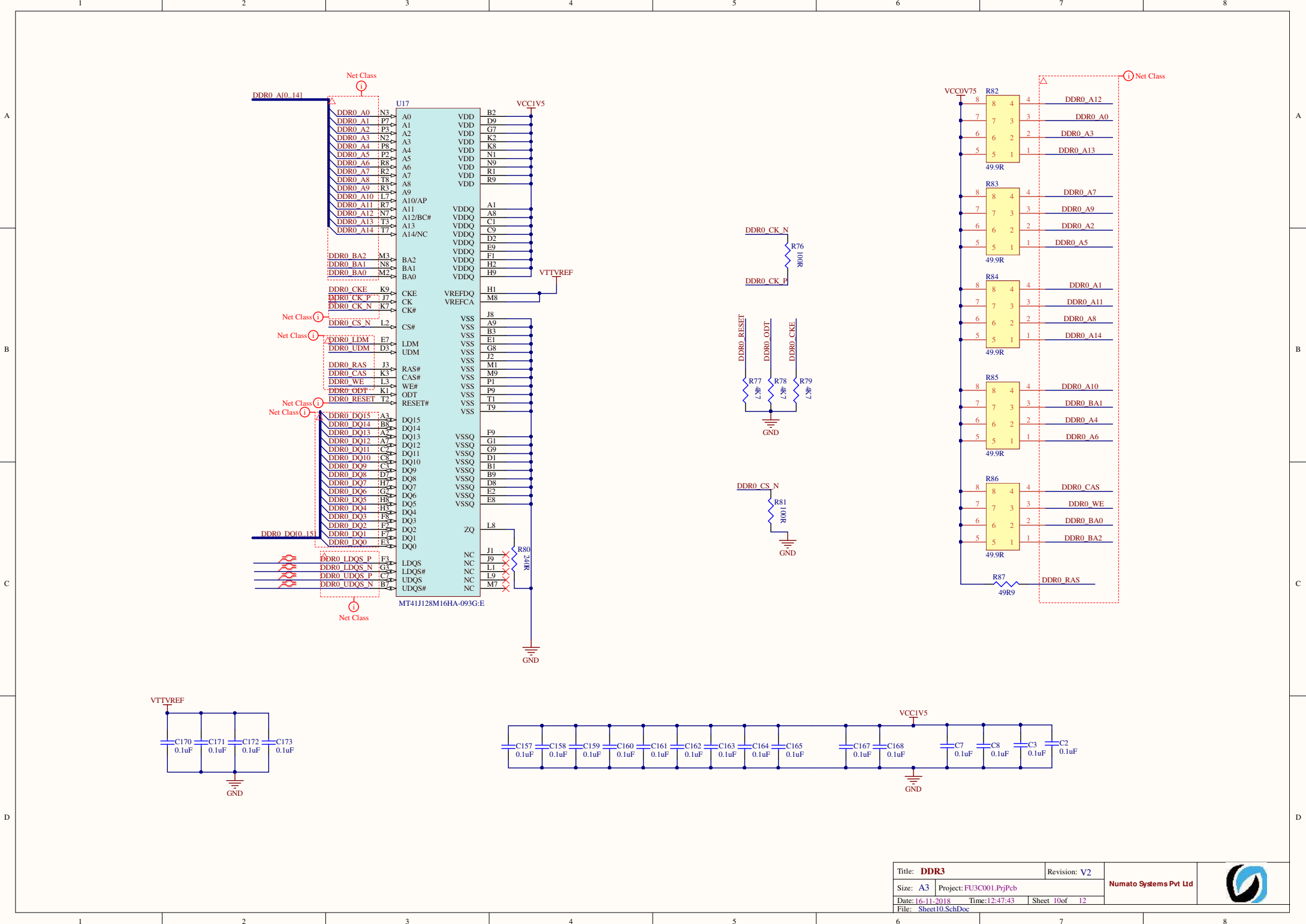


SPI FLASH

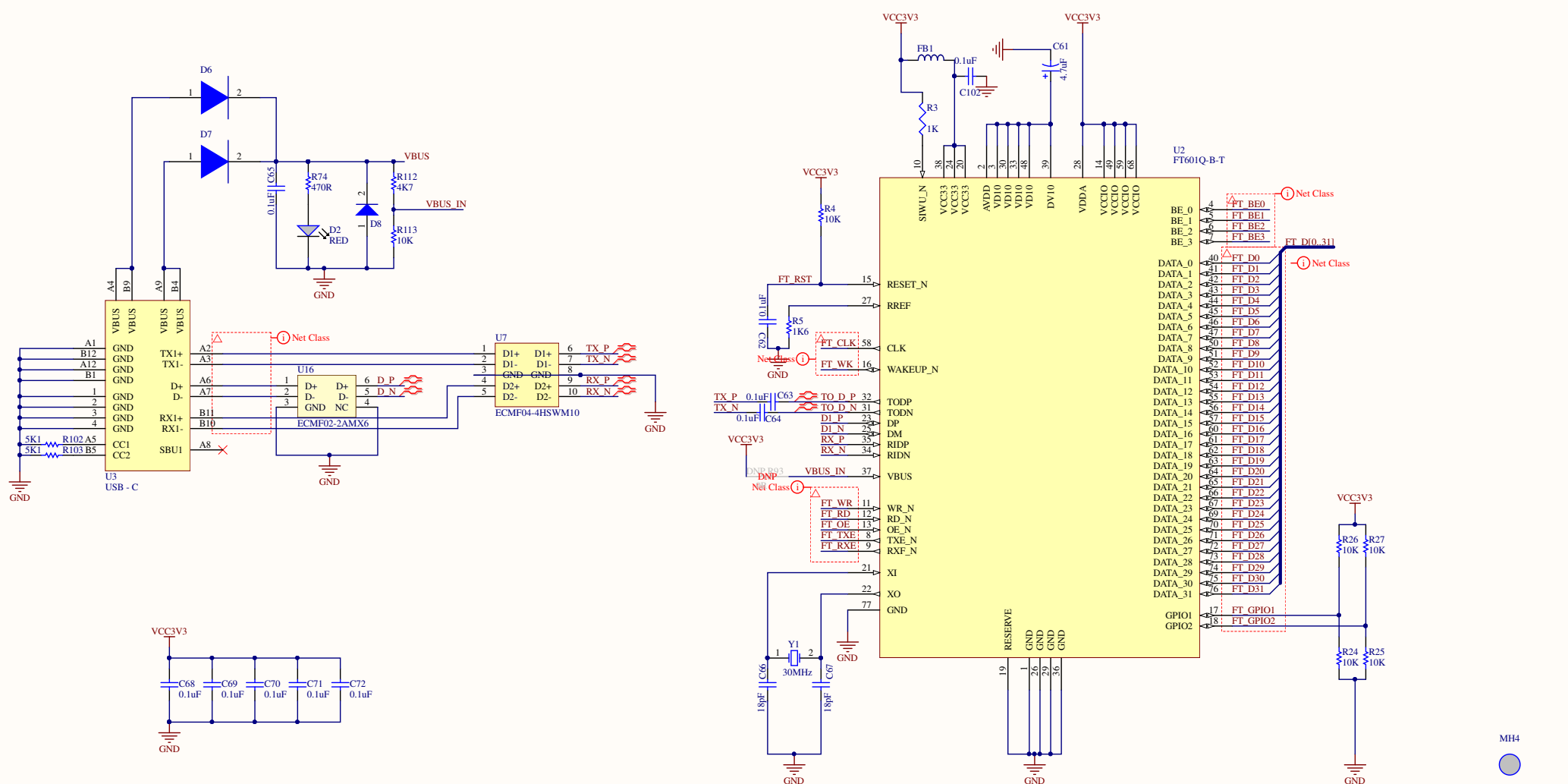


CLOCKS





USB 3.0 to FIFO Bridge



- MH4
- MH3
- NTPH
- MH2
- NTPH
- MH1
- NTPH
- NTPH

